

www.dieci.com



**DIECI**



**Dieci S.r.l.**  
Via E. Majorana, 2-4  
42027 - Montecchio Emilia (RE) ITALY  
Tel. +39 0522 869611  
Fax +39 0522 869798  
E-mail: info@dieci.com

**ZEUS**



37.7



37.8



38.10



33.11

ЭКСПЛУАТАЦИОННЫЕ ХАРАКТЕРИСТИКИ	37.7	37.8	38.10	33.11
Максимальная грузоподъемность, кг	3.700	3.700	3.800	3.300
Максимальная высота подъема, м	7,35	7,80	9,75	10,60
Максимальный вылет стрелы по горизонтали, м	4,00	4,45	6,45	7,35
Вылет при максимальной высоте подъема, м	0,20	0,35	0,84	1,09
Угол наводки вил	146°	146°	146°	146°
Сила отрыва, даН	5.700	5.700	5.700	5.700
Сила тяги, даН	7.300	7.300	7.300	7.300
Макс. преодолеваемый угол наклона	40%	40%	40%	40%
Общий вес без груза, кг	7.600	7.700	8.000	8.200
Максимальная скорость, км/ч *	30**	30**	30**	30**

\* = относится к колесом максимально допустимого диаметра (\*\* По запросу 40 км/ч)

СТРЕЛА	37.7	37.8	38.10	33.11
<i>Время без груза, сек.</i>				
Подъем	7,3	7,3	8,7	8,7
Опускание	3,8	3,8	5,0	5,0
Выдвижение	5,2	5,2	7,6	8,6
Втягивание	2,9	2,9	4,6	5,2
Наводка вперед	2,7	2,7	2,7	2,7
Наводка назад	1,7	1,7	1,7	1,7

Запатентованная система компенсации

ДВИГАТЕЛЬ	
Модель:	FPT – NEF – TIER3A
Максимальная мощность, кВт (л.с.) @ об/мин:	93(127) @ 2200
Система впрыска:	механическая прямая
Действие:	4-тактный дизельный двигатель
Количество и расположение цилиндров:	4 шт., вертикально в ряд
Впускная система:	турбокомпрессор с охладителем воздуха наддува
Рабочий объем (см³):	4.485
Система охлаждения:	жидкость

ГИДРАВЛИЧЕСКАЯ СИСТЕМА	
Шестеренный насос для гидросилителя рулевого управления и вспомогательных систем.	
Максимальный расход (л/мин):	130
Максимальное рабочее давление (бар):	250
Устройство управления рабочими принадлежностями с быстросъемным гидравлическим разъемом на конце стрелы.	

ДИФФЕРЕНЦИАЛЬНЫЕ МОСТЫ	
Поворотные оси: 2 шт. с 4 планетарными редукторами	
Режимы выполнения поворотов: 4 управляемых колеса/поперечная плоскость/2 управляемых колеса	
Рабочие тормоза: в масляной ванне на передней оси с усилителем	
Стояночный тормоз с негативным срабатыванием.	

ЕМКОСТЬ, л	
Гидравлическая система (общая)	140
Топливный бак	160

ОПЦИИ И АКСЕССУАРЫ	
Система кондиционирования воздуха; водонагреватели; пневматическая подвеска сиденья; рабочие прожекторы на кабине и стреле; быстродействующее подключение для рабочих принадлежностей; автомобильный радиоприемник; противоугонная система; защита стекла; светодиодные рабочие прожекторы; поперечное выравнивание, подвеска стрелы.	
(По вопросам дополнительного оснащения обращайтесь к местному дилеру).	

ТРАНСМИССИЯ	
Гидростатическая с насосом с регулируемым объемом.	
Гидравлический двигатель с непрерывным автоматическим регулированием.	
Электрогидравлический реверс, действующий даже во время движения.	
Двухскоростная коробка передач с сервоприводом.	
Шаговый режим для контролируемого перемещения с педальным управлением.	

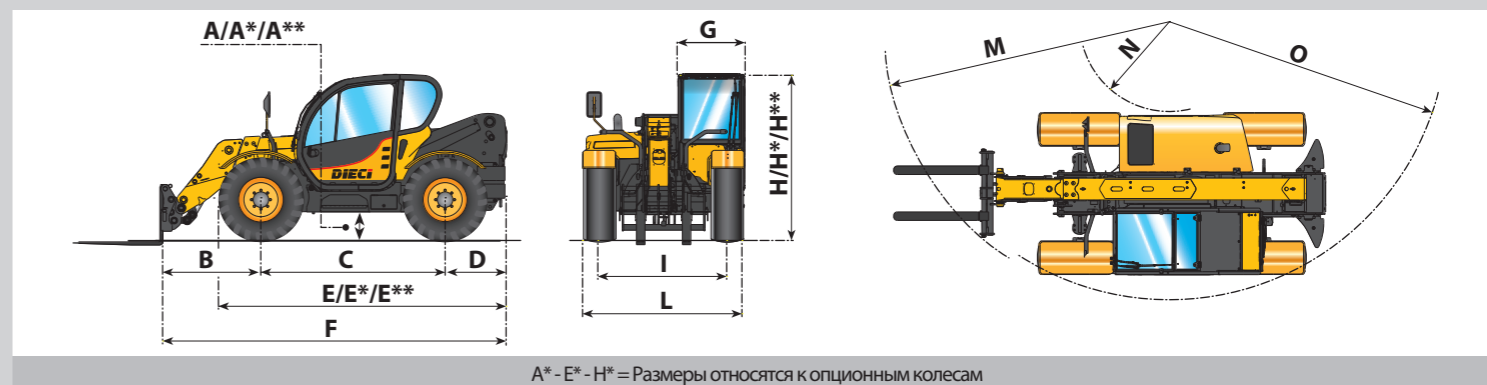
СЕРИЙНОЕ ОСНАЩЕНИЕ	
Омологация ROPS - FOPS, подвеска на резино-металлическом шарнире, звукоизоляция, передний и задний стеклоочиститель с омывателем, система вентиляции и обогрева, люк и открывающееся заднее стекло, двери с электрическими стеклоподъемниками, кресло с ремнем безопасности, гнездо для радиоприемника, рулевое колесо с регулировкой по высоте и наклону. Приборы: указатель нагрузки, тахометр, водный термометр, датчик уровня топлива, световой индикатор температуры воды и масла в двигателе, ЖК-дисплей, цифровой спидометр, счетчик наработки, часы.	
Блокировка усугубляющих движений в случае перегрузки, запуск только при коробке передач в нейтральном положении, перемещение только при наличии водителя на борту, автоматический стояночный тормоз при выключенном двигателе. Блокировка вил. Зеркало заднего вида.	

Только на моделях: 33.11	
Стабилизаторы с независимым гидравлическим опрокидыванием, блокировка стабилизаторов при поднятой стреле.	

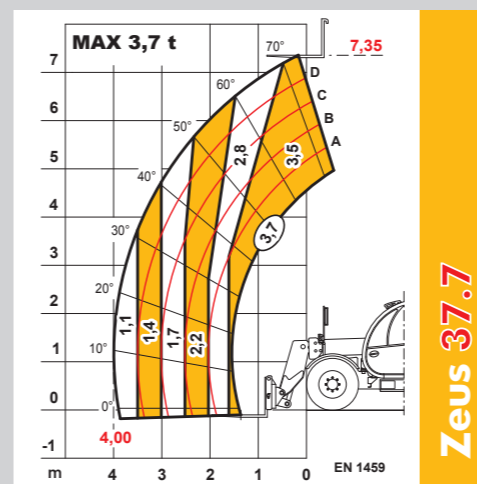
ШИНЫ	
Шины	405/70x20"
* В альтернативе	18-22.5"
* В альтернативе	18R22.5"
** В альтернативе	405/70x24"

РАЗМЕРЫ	37.7	37.8	38.10	33.11
A/A*/A**	340/390*/410**	340/390*/410**	340/390*/410**	340/390*/410**
B	1410	1640	1440	1730
C	2600	2600	2600	2600
D	970	970	970	970
E/E*/E**	4080/4125*/4145**	4080/4125*/4145**	4080/4125*/4145**	4080/4125*/4145**
F	4980	5210	5010	5300
G	940	940	940	940
H/H*/H**	2310/2360*/2380**	2310/2360*/2380**	2310/2360*/2380**	2310/2360*/2380**
I	1780	1780	1780	1780
L	2290	2290	2290	2290
M	3700	3870	3730	3950
N	820	820	820	820
O	3450	3450	3450	3450

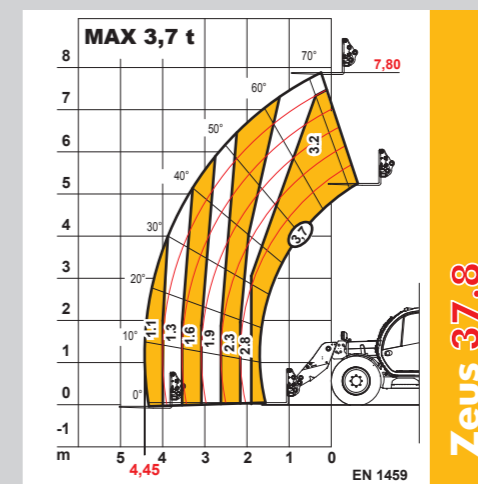
Размеры даны в миллиметрах A\* - E\* - H\* = Размеры относятся к опционным колесам



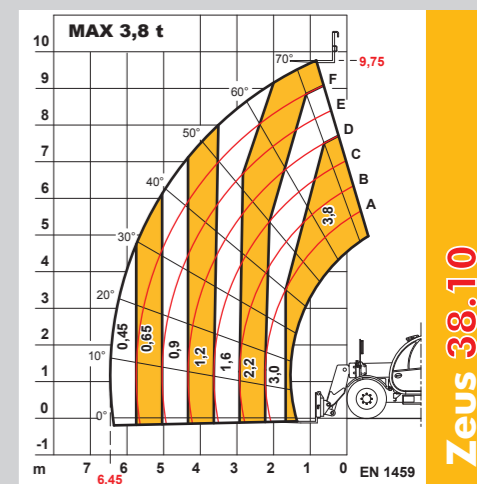
A\* - E\* - H\* = Размеры относятся к опционным колесам



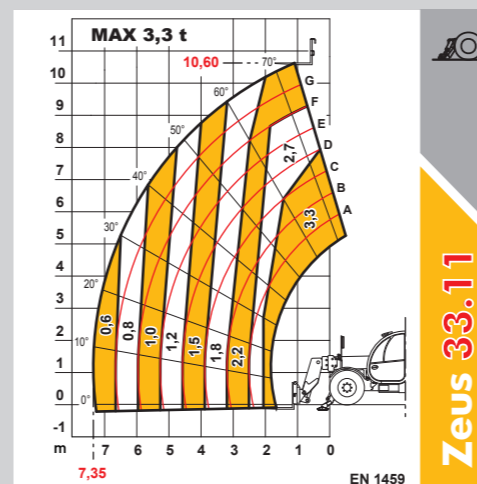
Zeus 37.7



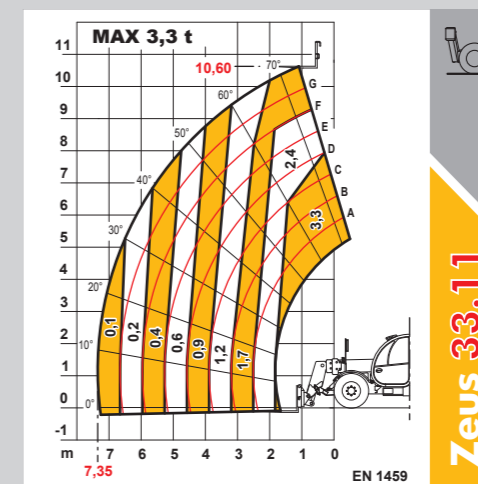
Zeus 37.8



Zeus 38.10



Zeus 33.11



Zeus 33.11